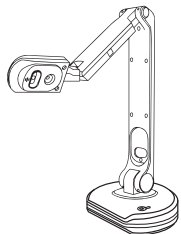


E6510

документ-камера IQVIEW

Руководство пользователя



www.IQBoard.net
master@IQBoard.net

Внимание

Перед использованием:

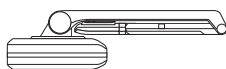
- Не оставляйте документ-камеру под прямыми солнечными лучами или рядом с нагревательными приборами. Камера может потерять первоначальный цвет и повредиться.
- Не устанавливайте документ-камеру во влажных, пыльных помещениях и на вибрирующих поверхностях.
- Переносите документ-камеру, удерживая ее за основание в обеих руках. Никогда не держите документ-камеру за штатив или за объектив.
- Используйте мягкую сухую ткань для очистки камеры. Нельзя использовать жидкости на основе растворителя.
- Если документ-камера не используется, пожалуйста, отключите ее от питания.
- Сложите штатив, если камера не будет использоваться в течение длительного времени.

Во время использования:

- Не оставляйте детей без присмотра при использовании документ-камеры.
- Рекомендуемые условия окружающей среды: температура: от 0° C - 40° C (32° F - 104° F).
- Влажность: 30% - 85% (без конденсации).
- Используйте документ-камеру на твердой прочной поверхности, например, на письменном или рабочем столе.
- Не поворачивайте или не наклоняйте объектив камеры или штатив в соответствии с ограничениями, показанными в инструкции ниже.
- Не направляйте объектив камеры прямо на солнце. Это приведет к повреждению объектива и неработоспособности документ-камеры.
- Не смотрите прямо на светодиодные лампы, во избежание повреждения глаз.
- Документ-камера не будет работать должным образом, если используется USB Hub (USB сетевой концентратор) для подключения документ-камеры и ПК.
- Будьте осторожны, избегайте падения документ-камеры.
- Пожалуйста, берегите объектив камеры от ударов о столешницу или ударов любыми другими твердыми предметами. Объектив камеры хрупкий и может быть легко поврежден.

В комплектацию входит

1. Документ-камера



4. Памятка пользователя



2. Кабель USB2.0



5. Руководство пользователя



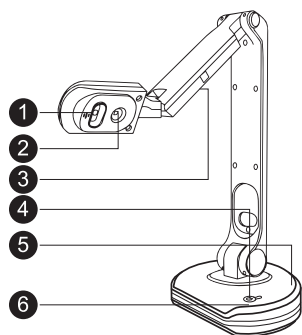
3.CD



Основные характеристики

- 8.0 Мп, CMOS (3256*2440).
- 10-кратный цифровой зум.
- Макросъемка: ≤5 см.
- Захват и обработка изображения, аудио- и видеозапись.
- Автофокус.
- Гибкое вращение объектива на 270°.
- Светодиодная подсветка.

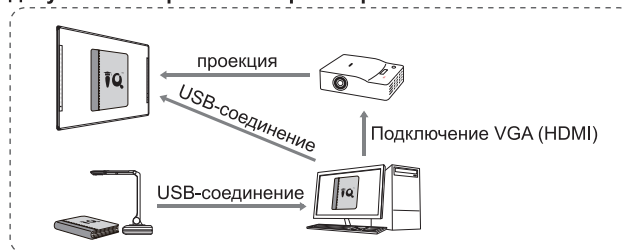
Обзор продукта



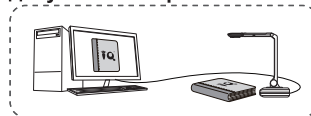
- 1-объектив камеры
- 2-светодиодная лампа
- 3-светодиодные лампы
- 4-панель управления
- 5-интерфейсные разъемы
- 6-основание документ-камеры

Решения

1. документ-камеры + PC + проектор + IWB



2. документ-камеры + PC



Исправление проблем

Проблемы	Возможные причины	Решения
Документ-камера не включается.	Кабель USB плохо подключен.	Отключите и подключите USB кабель снова.
	Электрическое питание не включено.	Включите электрическое питание.
Нет изображения после подключения устройства.	Документ-камера неправильно подключена к внешнему устройству.	Подключите документ-камеру согласно инструкции.
Изображение размыто.	Объект находится слишком близко к объективу.	Используйте автофокус или ручной фокус для регулировки фокусировки.

Характеристики

Модель	E6510
Матрица	CMOS 1/4", 8 Мп
Разрешение	2592*1994(5 Мп) 1280*960(SXGA) 1280*720 (720p) 1920*1080(1080p) 3256*2440(8MP)
Цифровой зум	X10
Автофокус	Да
Автоэкспозиция	Да
Авто баланс белого	Да
Частота кадров	15fps@1920*1080 30fps@1280*720
Размер захвата изображения	~A3
Вращение	Камера 270°, штатив 360°
Расстояние макросъемки	≤5 см
Обработка изображения	Регулировка контрастности, яркости, резкости, насыщенности, поворот изображения.
Источник света	11 светодиодов
Отношение сигнал/шум	≥40 дБ
Питание	USB 2.0
Аудиозапись	Встроенный микрофон
Порт подключения	USB 2.0
Совместимость с операционными системами	Windows XP/Vista/7/8/10
Вес	976 г
Габариты	Ш115 x Г75 x В330 мм